

FIG. 1.

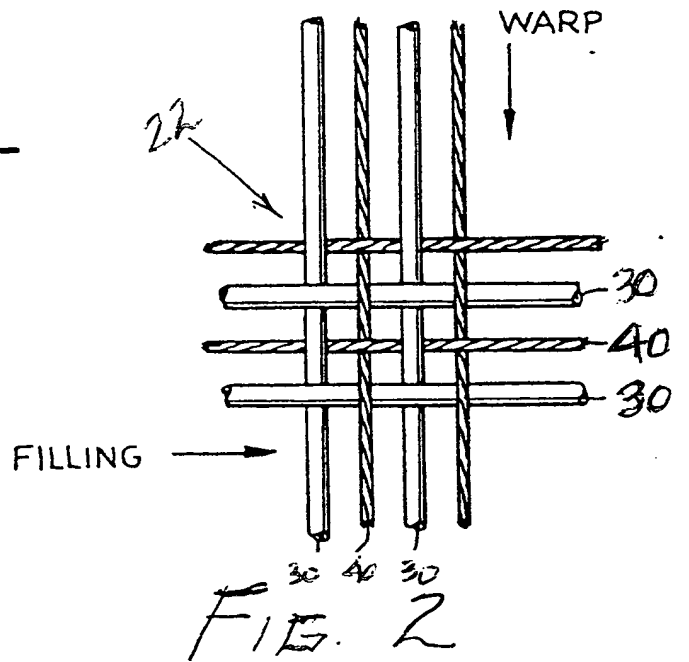


FIG. 2

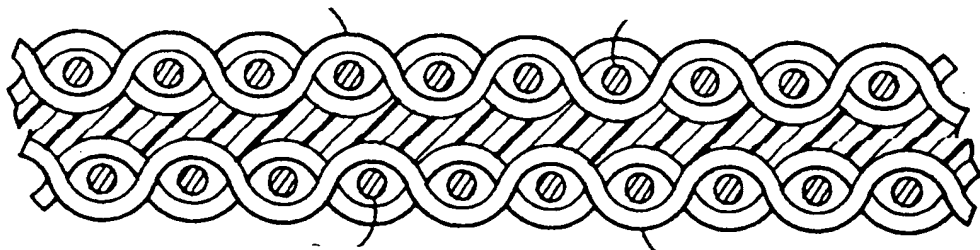


FIG 3